

ООО ОП «ГАЛС» | ПРИБЫТИЕ ГБР ОТ 5 МИНУТ

ОХРАНА КОММЕРЧЕСКОЙ НЕДВИЖИМОСТИ И БИЗНЕСА ПОД КЛЮЧ.

Комплексная защита активов, сотрудников и клиентов: синергия физической охраны и умных технологий.



Reliability Dashboard

10+ лет

На рынке
безопасности

500+

Объектов под
охраной прямо
сейчас

5 мин

Среднее время
прибытия Группы
Быстрого
Реагирования

100%

Обеспечение
обязательств

**Абсолютная юридическая
и финансовая защита**

- ✓ Официальная лицензия МВД.
- ✓ Полная материальная ответственность застрахована. Компенсация ущерба в полном объеме при инциденте по нашей вине.

Интеграция постов и технологий: Единый контур безопасности.

Мы не просто ставим охранника на пост. Мы создаем непреодолимый барьер для любых угроз.



Технологический Арсенал



Видеонаблюдение

Камеры с аналитикой, доступ онлайн, хранение детализированного архива до 30 суток.



СКУД (Контроль доступа)

Строгое разграничение прав доступа, точный учет рабочего времени сотрудников.



Охранная сигнализация

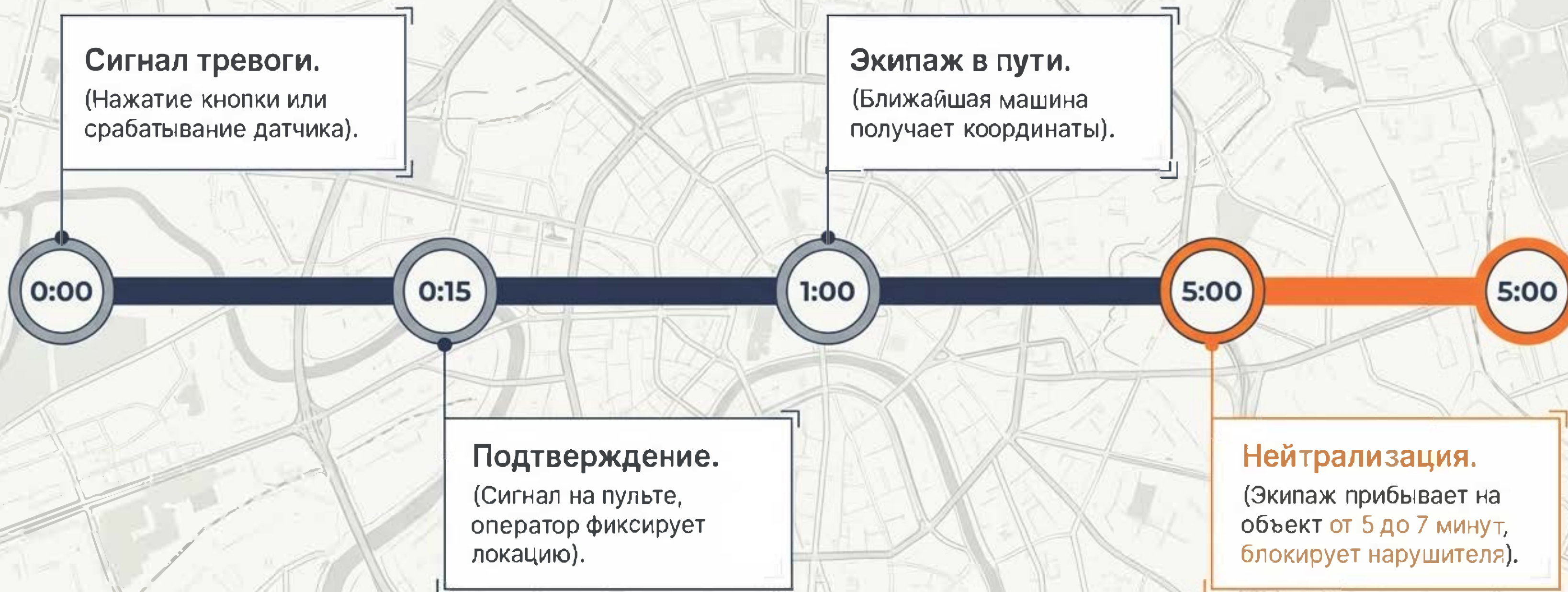
Датчики движения, открытия, разбития стекла с мгновенным выводом на пульт.



Тревожные кнопки

Мгновенный скрытый вызов ГБР (стационарные панели и носимые брелоки).

Анатомия реагирования: Как работают собственные штатные ГБР 24/7.

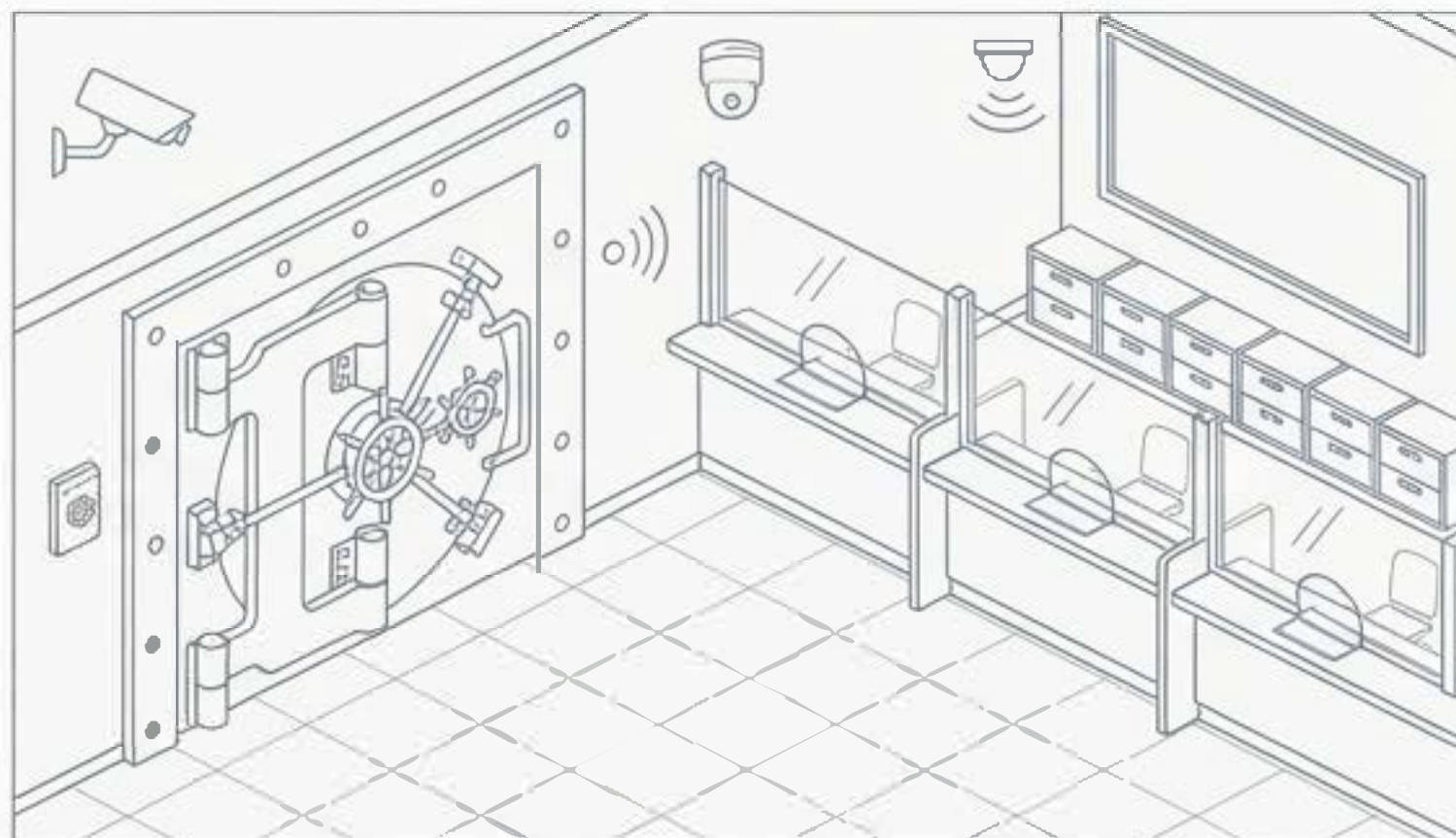


Матрица отраслевых решений: Адаптация под специфику бизнеса.

	Доступ/Периметр	Внутренний контроль	Спец. меры
 Офисы и БЦ	Пропускной режим.	Защита от корпоративного шпионажа.	Предотвращение краж оргтехники.
 Ритейл и ТРЦ	Контроль персонала и поставщиков.	Видеомониторинг торговых залов.	Охрана касс, профилактика shoplifting.
 Склады и Производство	Охрана ТМЦ на входе/выходе.	Патрулирование территории.	Защита от проникновения и хищений грузов.
 HoReCa: Рестораны, клубы	Строгий фейс-контроль.	Защита гостей и имущества.	Превентивная работа с конфликтами.

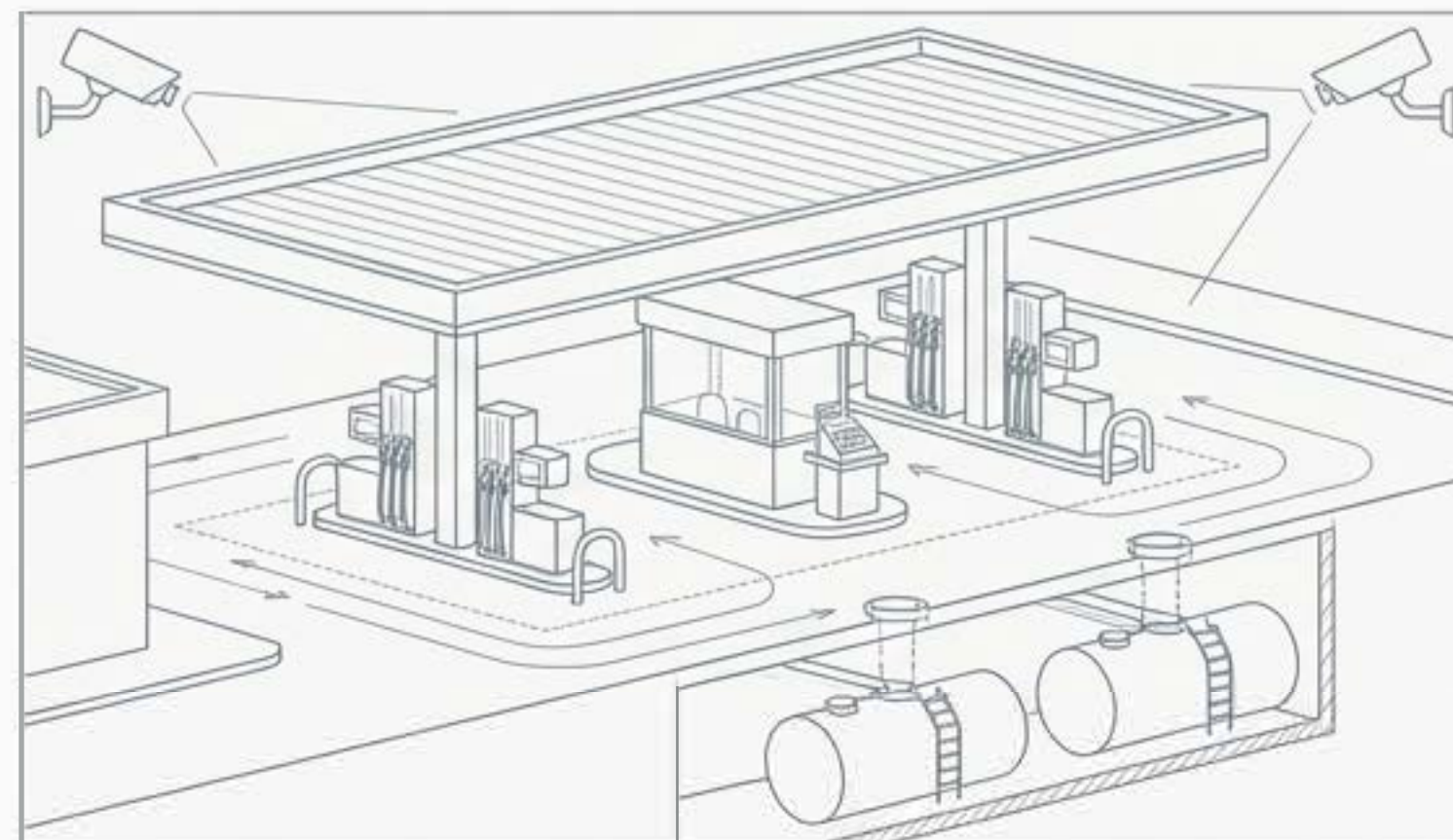
Усиленный контроль для высокорисковой инфраструктуры

Финансовый сектор Банки и Фин. учреждения



- Охрана операционных залов и банкоматов.
- Специфические посты с физическим бронированием.
- Обязательное оснащение носимыми тревожными кнопками.

Критическая инфраструктура АЗС и Топливные базы



- Круглосуточное внешнее наблюдение за территорией заправки.
- Тотальный видеоконтроль кассовых операций.
- Мгновенное предотвращение ситуаций с неоплатой топлива.

Архитектура цены: Платите только за то, что реально работает.



Дорожная карта внедрения: От заявки до защищенного объекта.

01

Заявка

Вы оставляете обращение на сайте или звоните нам для первичной консультации.

02

Аудит (Бесплатно)

Наш специалист выезжает на объект для детальной оценки уязвимостей и рисков.

03

Проект

Разрабатываем индивидуальный план охраны и формируем прозрачное коммерческое предложение.

04

Старт

Подписываем договор, монтируем оборудование и заступаем на пост.

FAQ: Детали, которые имеют значение.

Что входит в материальную ответственность?

Мы несем ответственность за имущество, принятое под охрану по акту. Условия жестко закреплены в договоре и страховом полисе.

Можно ли установить только камеры без физической охраны?

Да, возможен отдельный монтаж технических систем. Но для 100% эффективности мы рекомендуем комплексный договор с пультовой охраной.

Как узнать точную итоговую цену?

Стоимость зависит от графика (8/16/24 часа) и оснащения поста. Делаем точный расчет в течение 1 часа по вашей заявке.



Отсканируйте код для быстрого перехода к расчету стоимости.

Получите бесплатный аудит безопасности вашего объекта уже сегодня.

ООО ОП «ГАЛС»
orgals@yandex.ru
8(903)964-5664 | 8(495)959-3717

Москва, ул. Мосфильмовская, д. 28.
(Пн-Пт: 08.00 – 20.00).